




Dell PowerEdge R220 Panduan Pengaktifan

Model Resmi: E10S
Tipe Resmi: E10S003



Catatan, Perhatian, dan Peringatan

-  **CATATAN:** CATATAN menunjukkan informasi penting yang membantu Anda untuk menggunakan komputer dengan lebih baik.
-  **PERHATIAN:** PERHATIAN menunjukkan kemungkinan terjadinya kerusakan pada perangkat keras atau hilangnya data, dan memberitahu Anda mengenai cara menghindari masalah tersebut.
-  **PERINGATAN:** PERINGATAN menunjukkan kemungkinan terjadinya kerusakan pada properti, cedera, atau kematian.

© 2013 Dell Inc. Hak Cipta Dilindungi Undang-undang.


Merek dagang yang digunakan dalam dokumen ini: Dell™, logo Dell, Dell Boomi™, Dell Precision™, OptiPlex™, Latitude™, PowerEdge™, PowerVault™, PowerConnect™, OpenManage™, EqualLogic™, Compellent™, KACE™, FlexAddress™, Force10™, Venue™ dan Vostro™ merupakan merek dagang dari Dell Inc. Intel®, Pentium®, Xeon®, Core®, dan Celeron® merupakan merek dagang terdaftar dari Intel Corporation di Amerika Serikat dan negara lain. AMD® merupakan merek dagang terdaftar dan AMD Opteron™, AMD Phenom™, dan AMD Sempron™ merupakan merek dagang dari Advanced Micro Devices, Inc. Microsoft®, Windows®, Windows Server®, Internet Explorer®, MS-DOS®, Windows Vista®, dan Active Directory® merupakan merek dagang atau merek dagang terdaftar dari Microsoft Corporation di Amerika Serikat dan/atau negara lain. Red Hat® dan Red Hat® Enterprise Linux® merupakan merek dagang terdaftar dari Red Hat, Inc. di Amerika Serikat dan/atau negara lain. Novell® dan SUSE® merupakan merek dagang terdaftar dari Novell Inc. di Amerika Serikat dan negara lain. Oracle® merupakan merek dagang terdaftar dari Oracle Corporation dan/atau afiliasinya. Citrix®, Xen®, XenServer®, dan XenMotion® merupakan merek dagang terdaftar atau merek dagang dari Citrix Systems, Inc. di Amerika Serikat dan/atau negara lain. VMware®, vMotion®, vCenter®, vCenter SRM™ dan vSphere® merupakan merek dagang terdaftar atau merupakan merek dagang dari VMware, Inc. di Amerika Serikat atau negara lain. IBM® merupakan merek dagang terdaftar dari International Business Machines Corporation.

Instalasi dan Konfigurasi

 **PERINGATAN:** Sebelum melakukan prosedur berikut, bacalah petunjuk keselamatan yang disertakan dengan sistem.

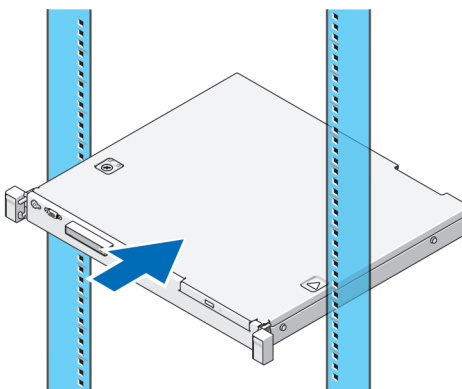
Membuka Kemasan Sistem Rak

Buka kemasan sistem Anda dan kenali setiap komponen.

 **CATATAN:** Untuk menggunakan kartu PCIe, Anda harus memasang riser kartu PCIe. Apabila konfigurasi sistem Anda tidak memiliki riser kartu PCIe, Anda harus membeli perangkat yang memiliki riser.

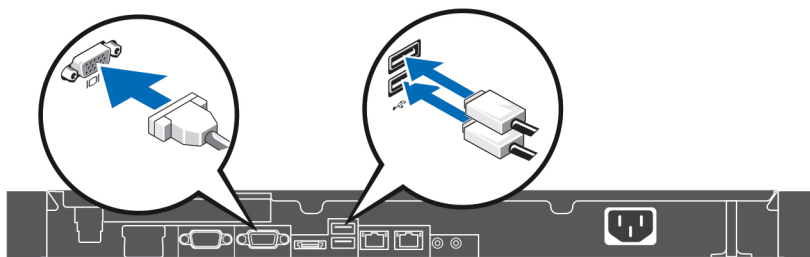
Memasang Rel dan Sistem dalam Rak

Rakit rel dan pasang sistem dalam rak dengan mengikuti petunjuk keselamatan dan petunjuk pemasangan rak yang disertakan dengan sistem Anda.



Angka 1. Memasang Rel dan Sistem dalam Rak

Menghubungkan Keyboard, Mouse, dan Monitor Opsional

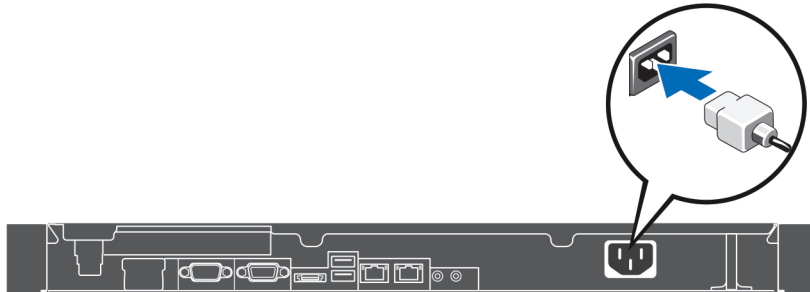


Angka 2. Menghubungkan Keyboard, Mouse, dan Monitor

Sambungkan keyboard, mouse, dan monitor.

Konektor yang ada di belakang sistem Anda memiliki ikon yang mengindikasikan jenis kabel yang harus disambungkan dengan setiap konektor. Pastikan Anda mengencangkan setiap sekrup (jika ada) pada konektor kabel monitor.

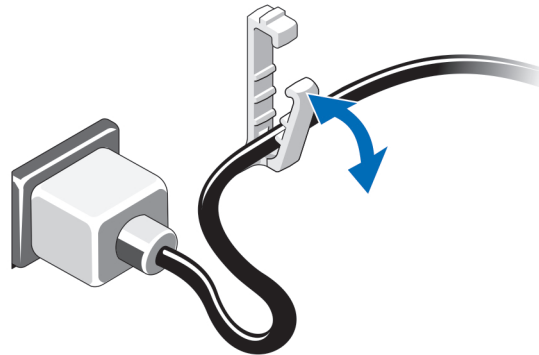
Menghubungkan Kabel Daya



Angka 3. Menghubungkan Kabel Daya

Hubungkan kabel daya sistem ke sistem dan, jika monitor digunakan, hubungkan kabel daya monitor ke monitor.

Mengencangkan Kabel Daya

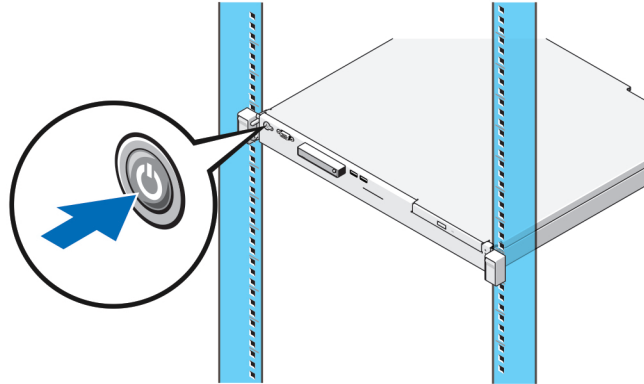


Angka 4. Mengencangkan Kabel Daya

Tekuk kabel daya sistem dan kencangkan kabel pada klip retensi.

Sambungkan ujung lainnya dari kabel daya ke dalam steker listrik ground atau sumber daya yang terpisah seperti catu daya tak terputus (uniterruptible power supply/UPS) atau unit distribusi daya (power distribution/PDU).

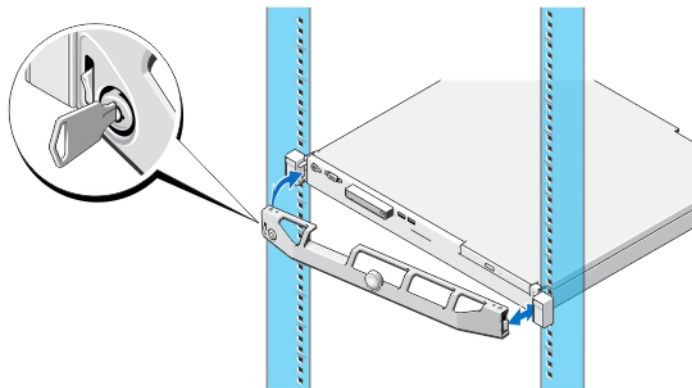
Menghidupkan Sistem



Angka 5. Menghidupkan Sistem

Tekan tombol daya pada sistem. Indikator daya seharusnya menyala.

Memasang Bezel Opsional




Angka 6. Memasang Bezel Opsional

Pasang bezel (opsional).

Menyelesaikan Pengaturan Sistem Operasi

Apabila Anda membeli sistem dengan sistem pengoperasian pra-pemasangan, lihat dokumentasi sistem pengoperasian yang disertakan bersama dengan sistem Anda. Untuk pemasangan pertama sistem pengoperasian, lihat dokumentasi pemasangan dan konfigurasi untuk sistem pengoperasian Anda. Pastikan bahwa sistem pengoperasian telah terpasang sebelum memasang perangkat keras atau perangkat lunak yang tidak dibeli bersama dengan sistem.

 **CATATAN:** Untuk informasi terbaru mengenai sistem pengoperasian yang didukung, kunjungi dell.com/ossupport.

Perjanjian Lisensi Perangkat Lunak Dell

Sebelum menggunakan sistem Anda, bacalah Perjanjian Lisensi Perangkat Lunak Dell yang disertakan dengan sistem Anda. Anda harus mempertimbangkan media perangkat lunak apa pun yang diinstal dengan Dell sebagai salinan CADANGAN perangkat lunak yang terinstal pada hard disk sistem Anda. Jika Anda tidak menerima ketentuan perjanjian ini, hubungi nomor telepon bantuan pelanggan. Untuk pelanggan di Amerika Serikat, hubungi 800-WWW-DELL (800-999-3355). Untuk pelanggan di luar Amerika Serikat, kunjungi dell.com/support dan pilih negara atau wilayah Anda di bagian bawah halaman.

Dokumentasi Terkait



PERINGATAN: Lihat informasi keselamatan dan peraturan yang disertakan dengan sistem Anda. Informasi garansi mungkin disertakan dalam dokumen ini atau sebagai dokumen yang terpisah.

Dokumentasi produk Anda meliputi:

Panduan Pemilik	Menyediakan informasi mengenai fitur sistem dan menjelaskan bagaimana cara memecahkan masalah pada sistem dan pemasangan atau penggantian komponen sistem. Dokumen ini tersedia secara online di dell.com/poweredge manuals .
Instruksi Pemasangan Rak	Menjelaskan bagaimana cara memasang sistem Anda ke dalam rak. Dokumen ini disertakan bersama dengan solusi rak Anda.
Panduan Pengguna Integrated Dell Remote Access Controller (iDRAC)	Menyediakan informasi tentang cara pemasangan, konfigurasi dan pemeliharaan iDRAC pada sistem yang dikelola. Dokumen ini tersedia secara online di dell.com/esm manuals .
Quick Resource Locator (QRL)	Untuk informasi lebih lanjut tentang sistem, cari QRL yang tersedia pada Label Informasi Sistem di dalam pelindung sistem Anda.



CATATAN: Unduh aplikasi QRL dari sarana mobile Anda untuk mengaktifkan aplikasi pada perangkat mobile Anda.



CATATAN: Selalu periksa pembaruan di situs dell.com/support/manuals dan baca pembaruan terlebih dahulu karena biasanya pembaruan tersebut menggantikan informasi dalam dokumen.




CATATAN: Pada saat meningkatkan sistem, sebaiknya download dan pasang BIOS, driver, dan firmware manajemen sistem versi terbaru pada sistem Anda dari dell.com/support.

Mendapatkan Bantuan Teknis


Jika Anda tidak memahami prosedur dalam panduan ini atau jika sistem tidak beroperasi sesuai yang diharapkan, lihat Manual untuk Pemilik. Dell menyediakan pelatihan dan sertifikasi perangkat keras secara menyeluruh. Lihat dell.com/training untuk informasi lebih lanjut. Layanan ini mungkin tidak tersedia di semua lokasi.

Spesifikasi Teknis

 **CATATAN:** Spesifikasi berikut ini hanya yang dipersyaratkan oleh hukum untuk dikirimkan bersama sistem Anda. Untuk daftar spesifikasi lengkap dan terkini untuk sistem Anda, kunjungi dell.com/support.

Daya

Catu Daya AC

Watt	250 W
Pelepasan panas	1.040 BTU/jam maksimum
 CATATAN: Pelepasan panas dihitung menggunakan tingkatan nilai watt catu daya.	
Tegangan	100–240 V AC, pengisaran otomatis, 50/60 Hz, 4.0 A–2.0 A
Lonjakan arus maksimum	55 A


Baterai

Baterai sel berbentuk koin	Sel lithium 3.0 V CR2.032 berbentuk koin
----------------------------	--

Fisik


Tinggi	4,24 cm (1,67 inci)
Panjang	43,4 cm (17,09 inci)
Lebar	39,37 cm (15,5 inci)
Bobot konfigurasi maksimum	7,7 kg (16,97 pon)
Bobot kosong	4,55 kg (10,03 pon)

Lingkungan

 **CATATAN:** Untuk informasi tambahan mengenai pengukuran lingkungan untuk konfigurasi sistem spesifik, lihat dell.com/environmental_datasheets.

Suhu





Pengoperasian	10 °C hingga 35 °C (50 °F hingga 95 °F) dengan gradasi suhu maksimum 10 °C per jam
---------------	--

 **CATATAN:** Untuk ketinggian di atas 950 m (3.117 kaki), suhu pengoperasian maksimum adalah 1°C/300 m (1 °F/547 kaki).

Penyimpanan	–40 °C hingga 65 °C (–40 °F hingga 149 °F) dengan gradasi suhu maksimum sebesar 20 °C per jam
-------------	---

Kelembapan Relatif

Pengoperasian	Kelembapan Relatif (Relative Humidity/RH) 10% hingga 80% dengan titik embun maksimum sebesar 29°C (84,2°F).
---------------	---

Lingkungan	
Penyimpanan	Kelembapan Relatif (RH) 5% hingga 95% dengan titik embun maksimum sebesar 33°C (91°F). Atmosfer harus selalu dalam kondisi non-kondensasi.
Getaran Maksimum	
Pengoperasian	0,26 G _{rms} pada 5 Hz hingga 350 Hz selama 15 menit (semua arah pengoperasian).
Non-pengoperasian	1,88 G _{rms} pada 10 Hz hingga 500 Hz selama 15 menit (keenam sisinya telah diuji).
Guncangan Maksimum	
Pengoperasian	Satu denyut kejutan (satu denyut pada setiap sisi sistem) sebesar 31 G selama 2,6 mdet pada arah operasional.
Non-pengoperasian	Enam pulsasi guncangan yang dilakukan berurutan pada sumbu x, y, dan z positif dan negatif (satu pulsasi pada setiap sisi sistem) sebesar 71 G selama hingga 2 mdet. Enam denyut kejutan yang dilakukan berurutan pada sumbu x, y, dan z positif dan negatif (satu denyut pada setiap sisi sistem) sebesar 32 G denyut gelombang persegi yang diperhalus (faired square wave) dengan perubahan kecepatan sebesar 270 inci/detik (686 sentimeter/detik).
Ketinggian	
Pengoperasian	-16 m hingga 3.048 m (10.000 kaki).  CATATAN: Untuk ketinggian di atas 950 m (3.117 kaki), suhu pengoperasian maksimum adalah 1°C/300 m (1 °F/547 kaki).
Penyimpanan	-15,2 m hingga 12.000 m (-50 kaki hingga 39.370 kaki)
Tingkat Pencemaran Udara	
Kelas	G1 sesuai standar ISA-S71.04-1985
Kontaminasi Partikulat	
 CATATAN: Bagian ini menentukan batasan untuk membantu menghindari bahaya pada perlengkapan IT dan/ atau kerusakan akibat kontaminasi partikulat dan gas. Jika level polusi partikulat atau gas telah melebihi batas yang diizinkan di bawah ini dan karena hal ini dapat menyebabkan terjadinya bahaya dan/atau kerusakan pada perlengkapan Anda, maka Anda harus memperbaiki kondisi lingkungan yang dapat menyebabkan bahaya dan/ atau kerusakan tersebut. Perbaikan kondisi lingkungan akan menjadi tanggung jawab konsumen.	
Filtrasi Udara	
 CATATAN: Berlaku hanya pada lingkungan pusat data. Ketentuan filtrasi udara tidak berlaku bagi alat IT yang dirancang untuk digunakan di luar pusat data, di lingkungan seperti kantor atau lantai pabrik.	Filtrasi pusat data seperti yang ditetapkan oleh ISO Kelas 8 per ISO 14644-1 dengan batas kepercayaan atas 95%.  CATATAN: Udara yang memasuki pusat data memiliki filtrasi MERV11 atau MERV13.

Lingkungan

Debu Konduktif



CATATAN: Berlaku pada lingkungan pusat data dan selain pusat data.

Udara harus bebas debu konduktif, kumis seng, atau partikel konduktif lainnya.

Debu Korosif



CATATAN: Berlaku pada lingkungan pusat data dan selain pusat data.

- Udara harus bebas debu korosif.
- Debu residu yang ada dalam udara harus memiliki titik deliquescent kurang dari 60% kelembapan relatif.

Kontaminasi Gas



CATATAN: Tingkat kontaminasi korosif maksimum diukur pada kelembapan relatif $\leq 50\%$

Tingkat Korosi Kupon Tembaga

<300 Å/bulan per Kelas G1 sesuai standar ANSI/ISA71.04-1985.

Tingkat Korosi Kupon Perak

<200 Å/bulan sesuai standar AHSRAE TC9.9.